

**GROVE**

SCHLEIFRINGKOERPER  
SLIP RING BODY

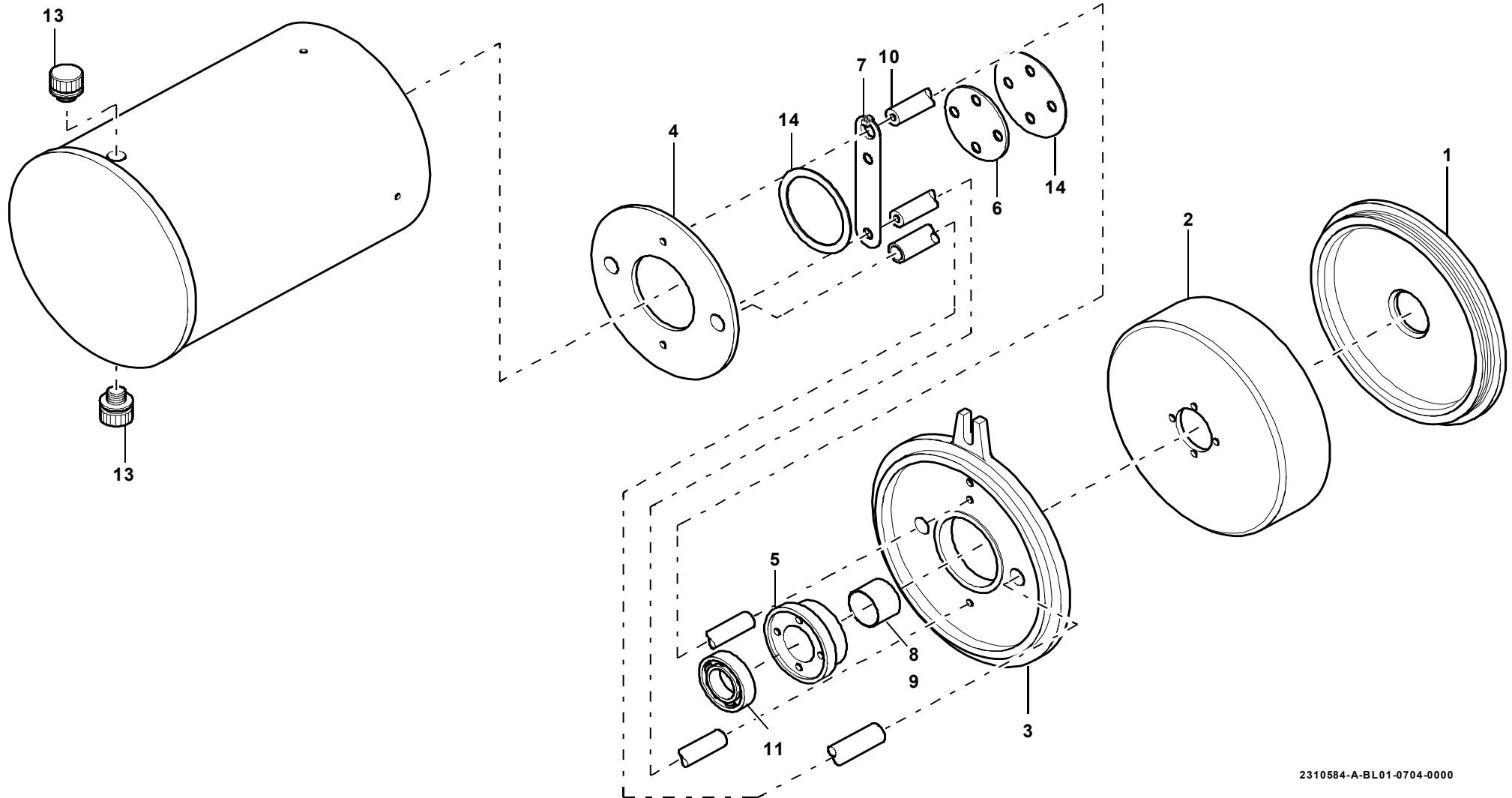
BILDTADEL  
PICTORIAL DISPLAY

**GMK 3050**  
**BE 503**  
**G 801**

07.04

**2310584-ETL A**

1/1



2310584-A-BL01-0704-0000